

K I L O T E C H

Portion Control Scale



KD-200

KD-200

KD-200

KD-200

KD-200

Balance à portions
Balanza de porciones



**KILO
TECH**

QUALITY MANAGEMENT SYSTEM

QMS-310

SYSTÈME DE GESTION DE LA QUALITÉ

Portion Control Scale

All-purpose electronic portion control scale. Ideal for use in salad bars, restaurants and brew-it stores for portion control, warehouse and production areas for testing and sampling purposes, as well as in shipping and mailing applications for postage & weighing accuracy. Sleek design facilitates placement on crowded counters. Time saving kg/lb. conversion key. Removable and washable steel platform allows for fast clean-ups. Easy to operate. Dual power source (AC adapter or battery) gives greater flexibility when movement to various work areas is required. Convenient tare feature lets you deduct the weight of the container, providing net weight only.

Features

- ✓ Large LCD display - 5/8" high
- ✓ Removable and washable steel platform
- ✓ Tare weighing function
- ✓ 800 hours of battery life
- ✓ kg and lb. modes
- ✓ Fast, accurate readings
- ✓ AC adapter included
- ✓ One year warranty
- ✓ Splash proof

Specifications

Model	KD200-110	KD200-210	KD200-510
Item	851154	851155	851156
Capacity	1000 g (35 oz)	2000 g (70 oz)	5000 g (11 lb)
Graduation	1 g (0.05 oz)	2 g (0.1 oz)	5 g (0.2 oz)
Power Supply	4AA Batteries (not included) AC/DC Adapter included		

Pèse-portions

Un pèse-portions électronique polyvalent. Il convient parfaitement au contrôle des portions dans les comptoirs à salades, restaurants et boutiques d'aliments en vrac, à l'échantillonnage dans les entrepôts et lignes de production, ainsi qu'au pesage de lettres et colis dans les services d'expédition. Son design élégant facilite l'installation sur les comptoirs encombrés. Touche de conversion kg/lb pratique. Le plateau amovible facilite le net-toyage. Les deux modes d'alimentation (adaptateur CA ou pile) assurent une grande souplesse lorsqu'il faut se déplacer entre diverses zones de travail. Une pratique fonction tare permet de déduire le poids du contenant et d'indiquer seulement le poids net.

Caractéristiques

- ✓ Grand affichage ACL haut de 5/8"
- ✓ Plateau amovible
- ✓ Fonction tare
- ✓ Durée de vie des piles : 800 heures
- ✓ Modes kg et lb
- ✓ Lecture rapide et précise
- ✓ Adaptateur CA inclus
- ✓ Un an de garantie
- ✓ Résiste aux éclaboussures

Spécifications

Modèle	KD200-110	KD200-210	KD200-510
Article	851154	851155	851156
Capacité	1000 g (35 oz)	2000 g (70 oz)	5000 g (11 lb)
Graduation	1 g (0,05 oz)	2 g (0,1 oz)	5 g (0,2 oz)
Alimentation	4 piles AA (non inclus) Adaptateur CA/CC inclus		

Balanza de porciones

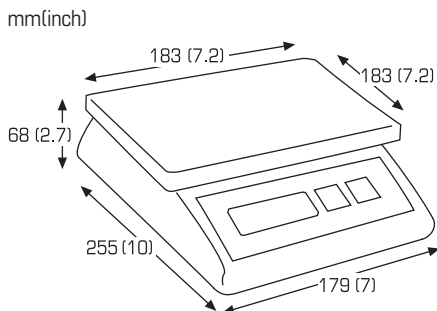
Una balanza electrónica de porciones para usos diversos. Es ideal para pesar las porciones en restaurantes de autoservicio y en almacenes de fermentación de cerveza, para comprobaciones y muestreos en almacenes y zonas de producción, para pesar con precisión y calcular el franqueo en tareas de envío en general y de envíos postales. Gracias a su diseño de líneas elegantes puede instalarse en mostradores con mucho público. Su tecla de conversión de kilogramos en libras y viceversa permite ahorrar tiempo. El platillo se desmonta y puede limpiarse fácilmente. Funcionamiento sencillo. Sus dos fuentes de alimentación (adaptador de corriente alterna y pilas) le otorgan una gran flexibilidad cuando se ha de desplazar a sitios distintos. La función de peso de tara permite deducir el peso del envase y facilita el peso neto únicamente. peso

Características

- ✓ Gran pantalla de cristal líquido, 5/8 pulg. de altura
- ✓ Platillo desmontable
- ✓ Deducción de la tara
- ✓ Duración de la pila: 800 horas
- ✓ Peso en kilogramos y en libras
- ✓ Lectura precisa y rápida
- ✓ Incluye adaptador de corriente alterna
- ✓ Un año de garantía
- ✓ Protección contra salpicaduras

Especificaciones

Modelo	KD200-110	KD200-210	KD200-510
Artículo	851154	851155	851156
Capacidad	1.000 g (35 oz)	2.000 g (70 oz)	5.000 g (11 lb)
Graduación	1 g (0,05 oz)	2 g (0,1 oz)	5 g (0,2 oz)
Fuente de alimentación	4 batería AA (no incluida) Adaptador AC/DC incluido		



www.thescaleshop.net

1-888-844-2031