

# K I L O T E C H

## Hanging Dial Scales



**Balances à cadran suspendues**

**Balanzas de cuadrante suspendidos**

**KHS 1022**

**KHS 1022**

**KHS 1022**

**KHS 1022**

**KHS 1022**



**KILO  
TECH**

QUALITY MANAGEMENT SYSTEM

**QMS-310**

SYSTÈME DE GESTION DE LA QUALITÉ

## Hanging Dial Scale

The dependability of Kilotech's traditional dial scale with the added convenience of a hook apparatus. Used in grocery stores, farms, factories, quality control labs and seasonal markets, wherever economical but dependable check weighing accuracy is required. Convenient dual metric and avoirdupois measurements. Large, easy to read, colour coded dual dial chart ensures visual accuracy.

### Features

- ✓ Large dual dial chart
- ✓ Colour coded metric and avoirdupois reading
- ✓ Removable, oversized pan
- ✓ Durable metal housing
- ✓ Shatter resistant, clear plastic dial cover
- ✓ Tamper resistant adjustment knob

### Specifications

Item	852410
Capacity	10 kg (22 lb)
Graduation	25 g (1 oz)
Platform Type	Pan

## Balance à cadran suspendu

La qualité traditionnelle des produits Kilotech avec l'avantage de suspendre cette balance à cadran. Idéale pour les marchés, magasins, fermes, manufactures, laboratoires de contrôle de qualité et marchés saisonniers; utile là où la précision et le rendement à un prix économique est nécessaire. Cadran avec lecture des deux côtés, système métrique et avoirdupois codé par couleurs.

### Caractéristiques

- ✓ Large cadran avec lecture des 2 côtés
- ✓ Codée par couleurs (système métrique et avoirdupois)
- ✓ Disponible avec un bac amovible de grande dimension
- ✓ Boîtier métallique durable
- ✓ Fenêtre en plastique résistant aux chocs
- ✓ Bouton de réglage inviolable

### Spécifications

Article	852410
Capacité	10 kg (22 lb)
Graduation	25 g (1 oz)
Type de plate-forme	Assiette

## Balanza de disco suspendido

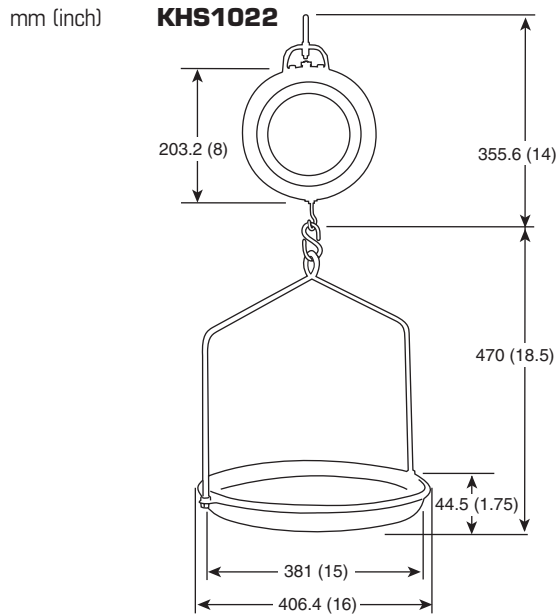
La calidad tradicional de los productos Kilotech con la conveniencia de un aparato de suspensión. Ideal para mercados, granjas, fábricas, laboratorios de control de calidad. Util donde es nece - saria la precisión y el buen rendimiento, a un precio económico. Medidas en sistema métrico y avoirdupois. Gran indicador con color codificado en medida de disco para una fácil lectura.

### Características

- ✓ Gran cuadrante con lectura dual
- ✓ Codificada por colores (sist. métrico y avoirdupois)
- ✓ Bandeja o paleta de grandes dimensiones, demontable
- ✓ Caja metálica duradera
- ✓ Indicador de peso cubierto con tapa de plástico transparente, resistente y fragmentable
- ✓ Botón de reglaje resistente a la fractura

### Especificaciones

Artículo	852410
Capacidad	10 kg (22 lb)
Graduación	25 g (1 oz)
Plataforma	Plato



[www.thescaleshop.net](http://www.thescaleshop.net)

1-888-844-2031

# K I L O T E C H

Accrédité par Mesures Canada